


**SHOWA SEKKEI**  
株式会社昭和設計

(仮称) 藤嶋病院増築工事

No. 023

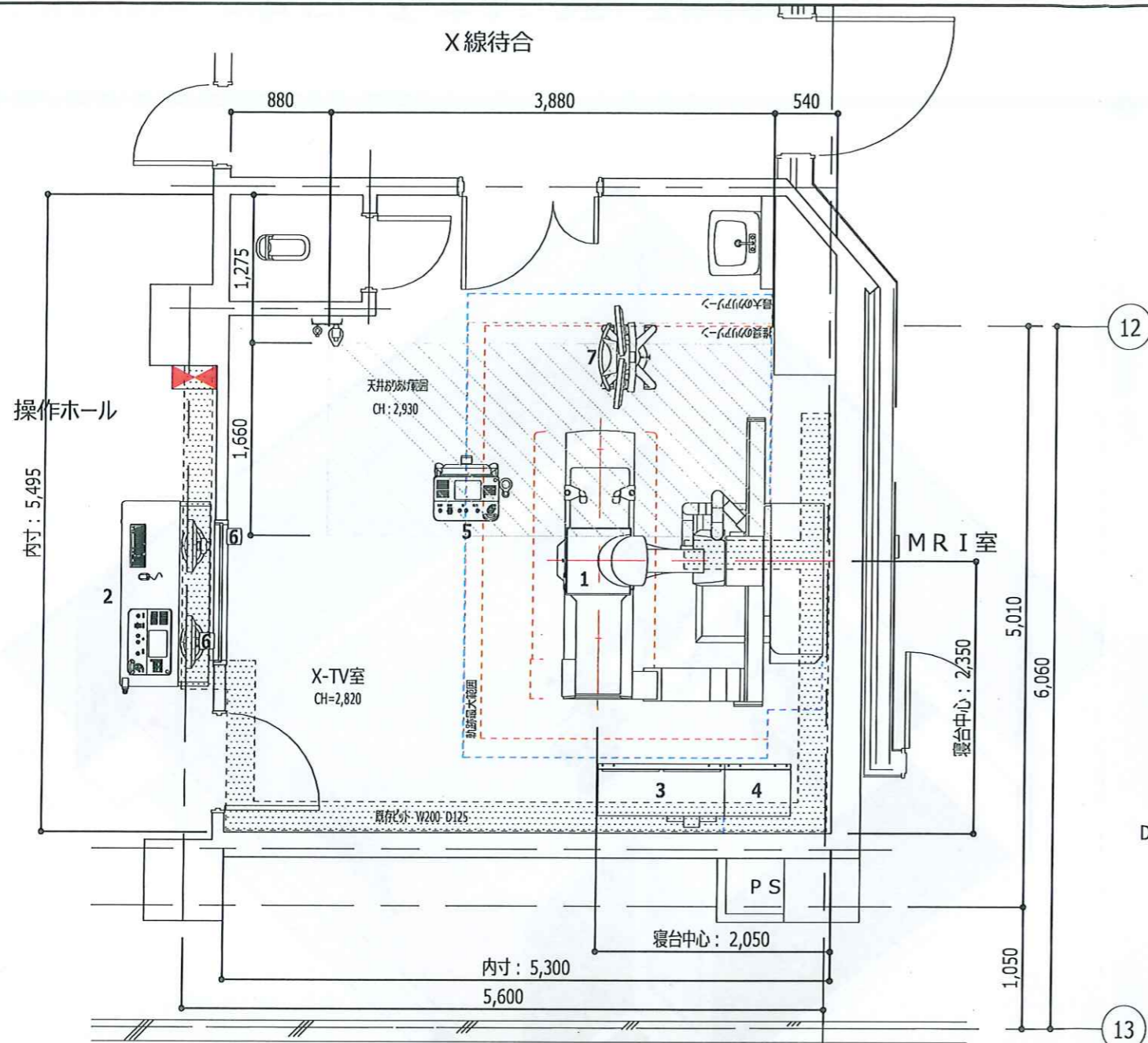
吉川 謙彦  
一級建築士 大臣登録第215647号

2階平面図

A1 1/100  
A3 1/200

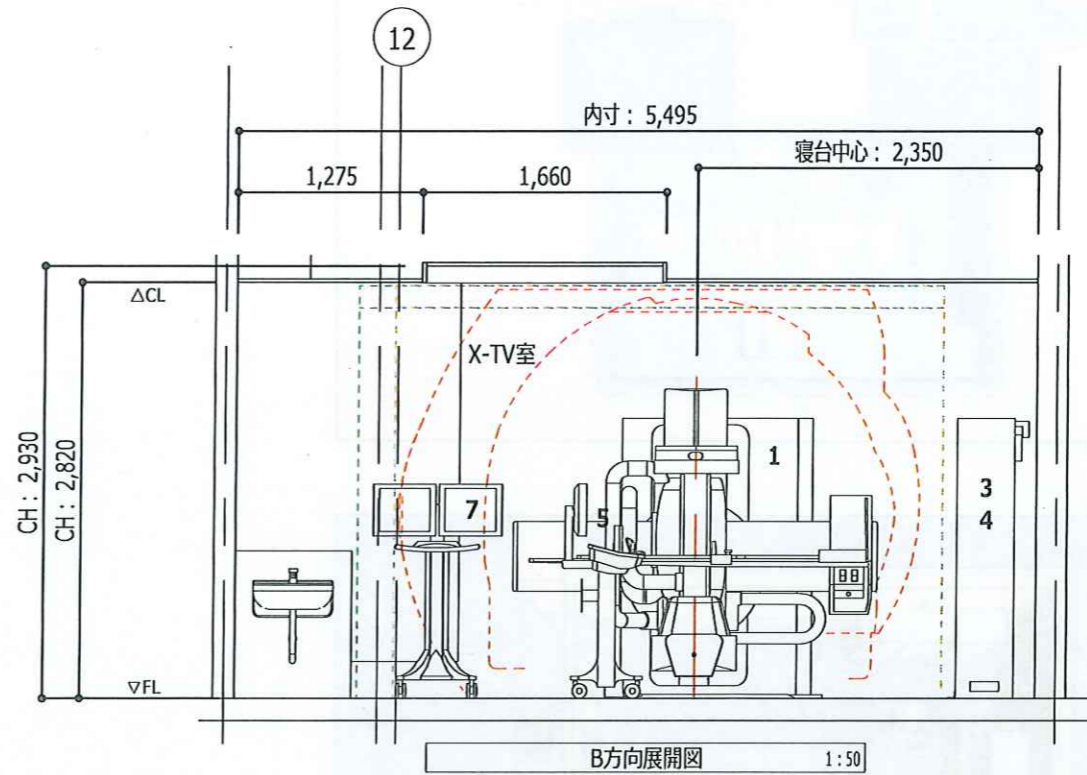
意





X-TV室			
No	名称	質量	W x D x H
Ultimax-i(DREX-UI80/07)			
1	X線TV装置 (MFX-8000A)	2,040 kg	2,506 x 2,261 x 2,650
2	操作デスク・画像処理装置 (DSK-160F) (HDR-08A/PX)	138 kg	1,600 x 780 x 1,030
3	コントロールキャビネット (KXO-80Z)	480 kg	1,115 x 497 x 1,900
4	グリッド制御ユニット (XKGC-80Z/U2)	210 kg	570 x 400 x 1,900
5	近接操作卓 (LCF-30L)	48 kg	684 x 560 x 1,456
6	スピーカー	2 kg	140 x 135 x 200
7	LCDモニタ台車 (XAMC-200L※)	50 kg	890 x 484 x 1,453

X線TV装置の高さ2,650mmは、寝台の動作制限が出来る最低の高さです。  
 (寝台逆傾斜起倒動作-60°制限の場合の最低天井高さ:2,600mm)  
 寝台動作制限の高さは、設置場所の天井高さに合わせて行います。  
 上記機器以外以外の機器・什器・設備は弊社別途です。  
 ※印はオプションです。



※ この図面は、弊社過去作成図面  
 (2007/11/13 作成) 「07EK127A.dwg」を基に作成しました。  
 この図面は装置のレイアウトと設置に必要な建築・設備についてのご提案図面です  
 キヤノンメディカルシステムズ(株)の工事範囲は、弊社製装置の搬入、据付、調整です。  
 装置を設置するための建築設備工事はお客様の工事です。